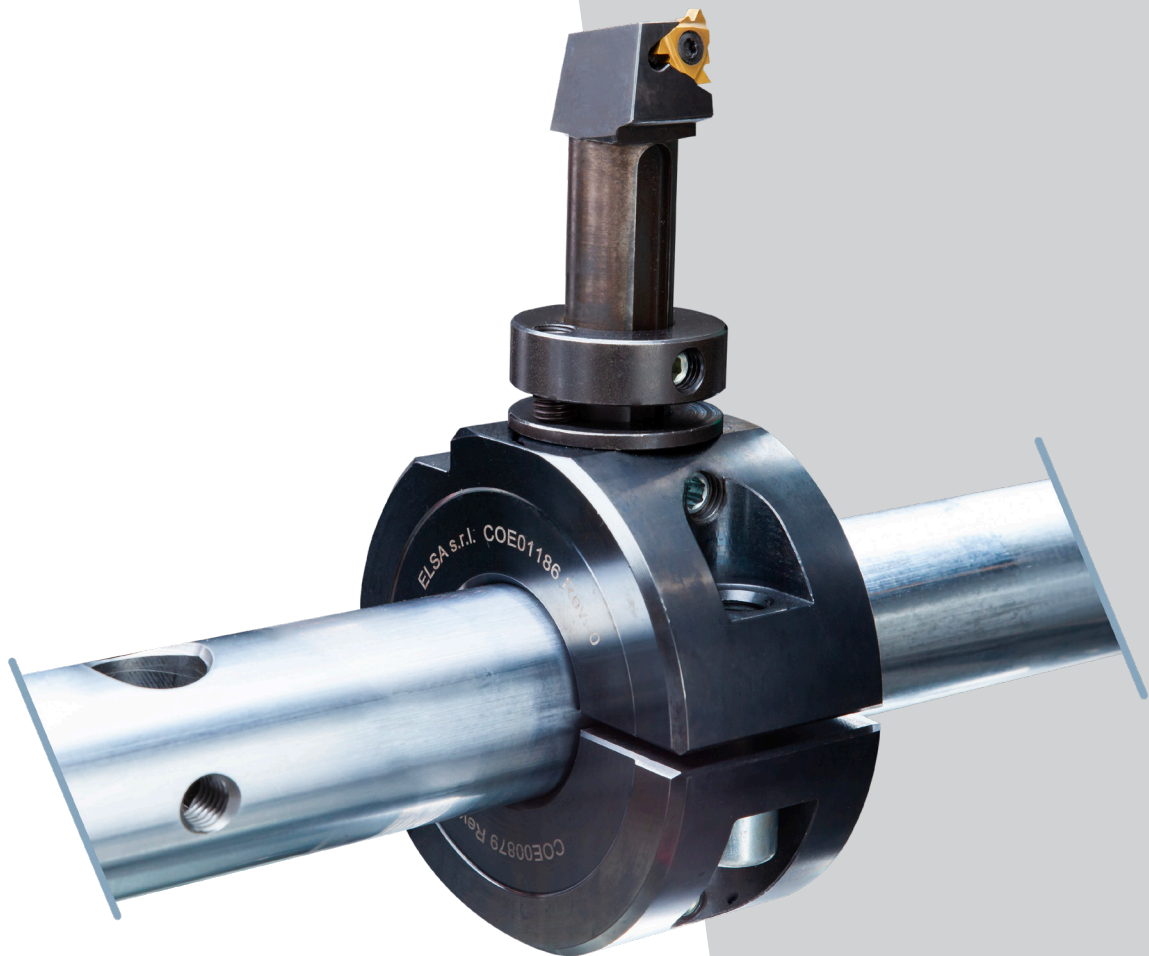


KIT  
**INTERN  
GEWINDESCHNEIDEN**

von Ø 120 mm bis Ø 350 mm (4,72" - 13,78")

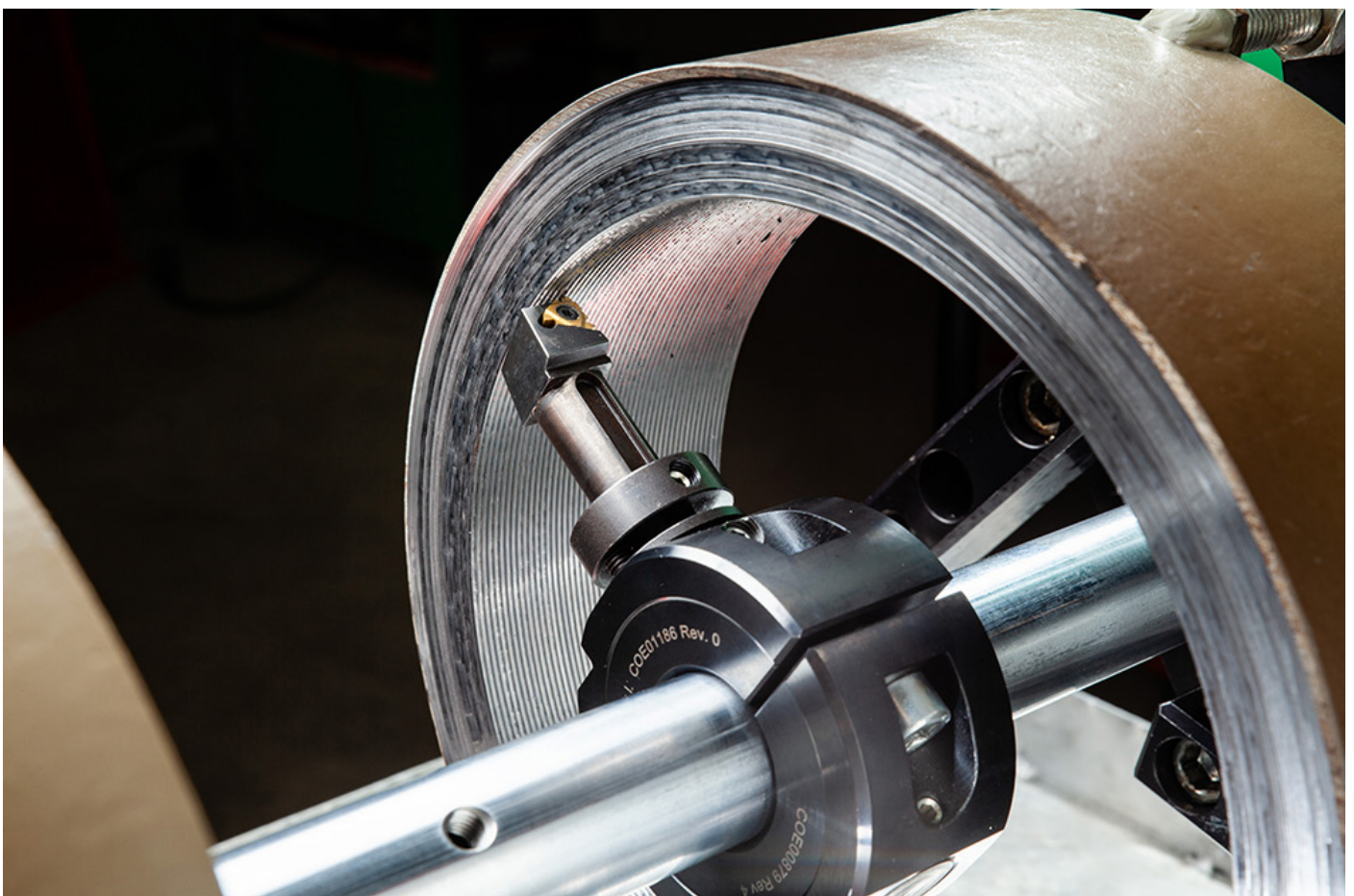


# INTERN GEWINDESCHNEIDEN

Das Kit wurde entwickelt, um den tragbaren Auspindelmaschinen der **Supercombinata-Serie** eine große Vielseitigkeit zu bieten und die Erzeugung von Innengewinden im Bereich von **Ø 120 mm bis 350 mm** zu ermöglichen.

## MODELLE

KFL00928	SC1	Ø 120 - 350 mm (4,72" - 13,78")
KFL00927	SC2 / SC3	Ø 120 - 350 mm (4,72" - 13,78")





## KFL00927

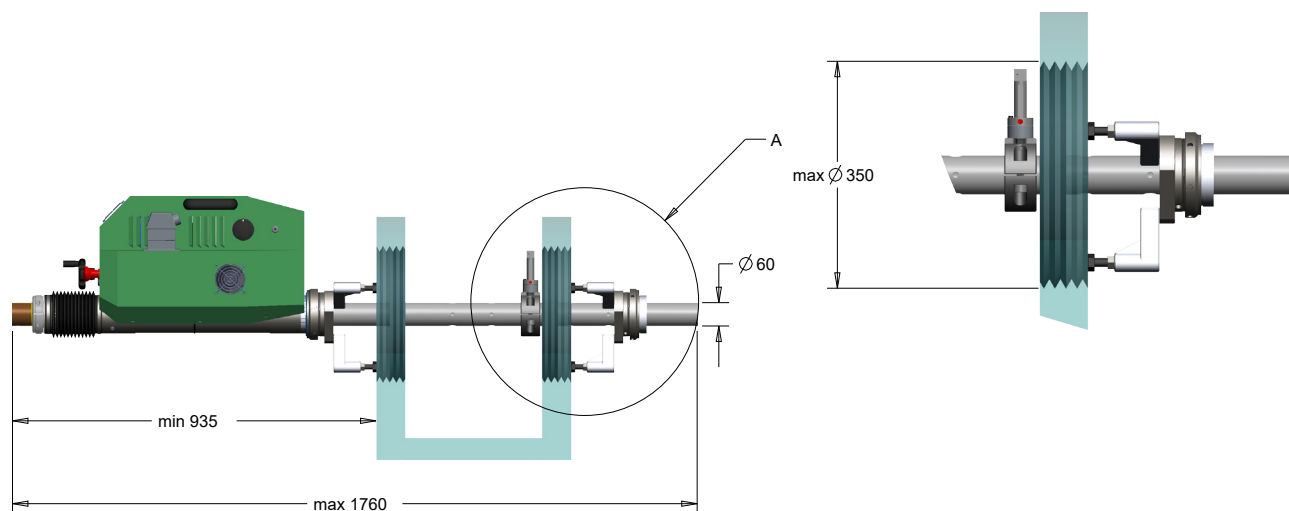
Bearbeitungsbereich:

D.min = 120 mm;

D.max = 350 mm;

Max. Bearbeitungslänge = 550 mm

Mögliche metrische ISO-Gewinde: 1,75 - 2 - 2,5 - 3



## KFL00928

Bearbeitungsbereich

D.min = 120 mm;

D.max = 350 mm;

Max. Bearbeitungslänge = 550 mm

Mögliche metrische ISO-Gewinde: 1,75 - 2 - 2,5

