

KIT
**GROSSE
DURCHMESSER**

von Ø 400 mm bis Ø 1200 mm (15,75" - 47,24")



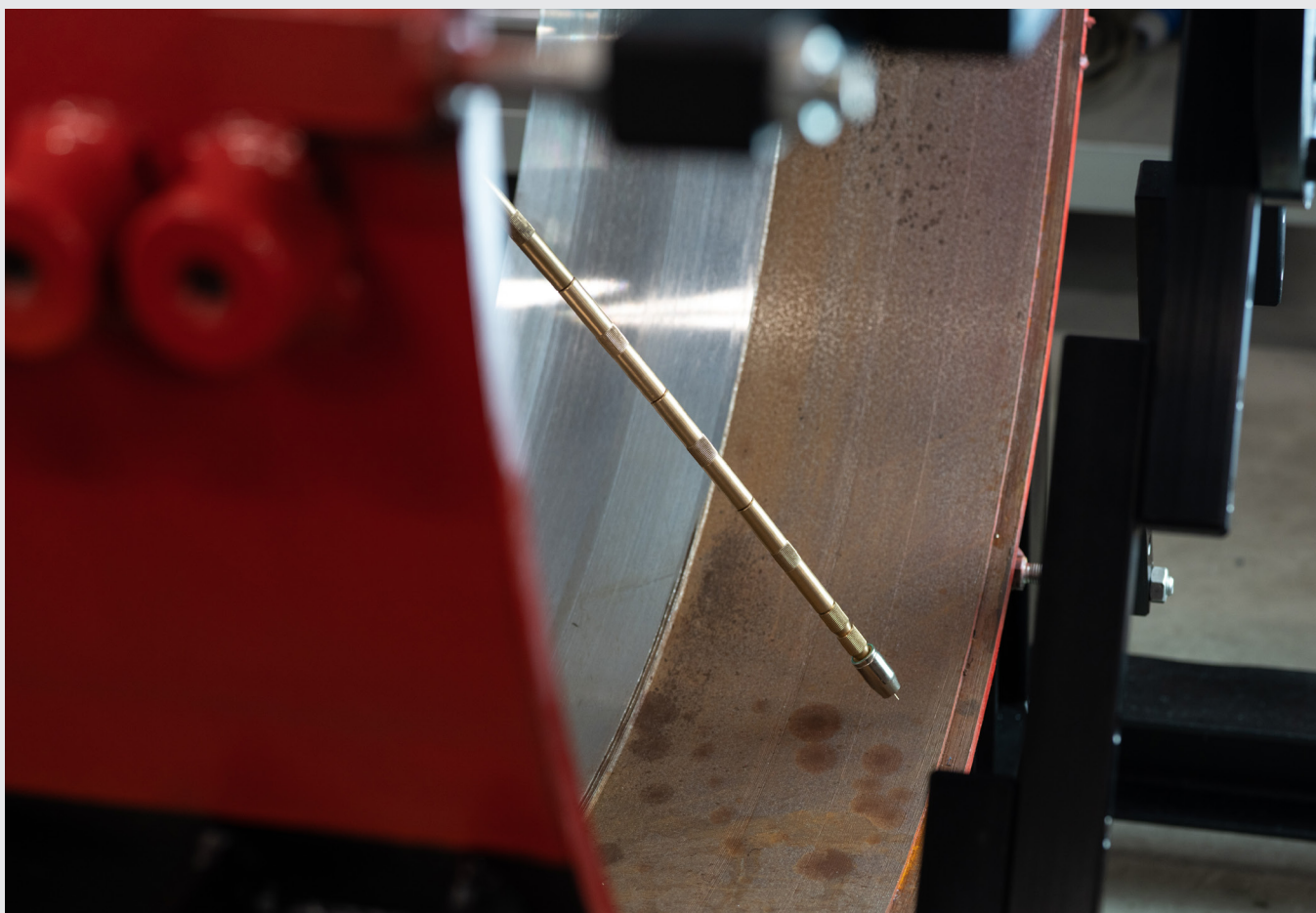
GROSSE DURCHMESSER

Der Bausatz dient zur Erweiterung des Standard-Bearbeitungsbereichs der mobilen Ausspindelmaschinen der **Serie Supercombinata** und ermöglicht Innenausdrehbearbeitungen sowie Innenauftrag Schweißarbeiten von **Ø 400 mm bis Ø 1200 mm**.

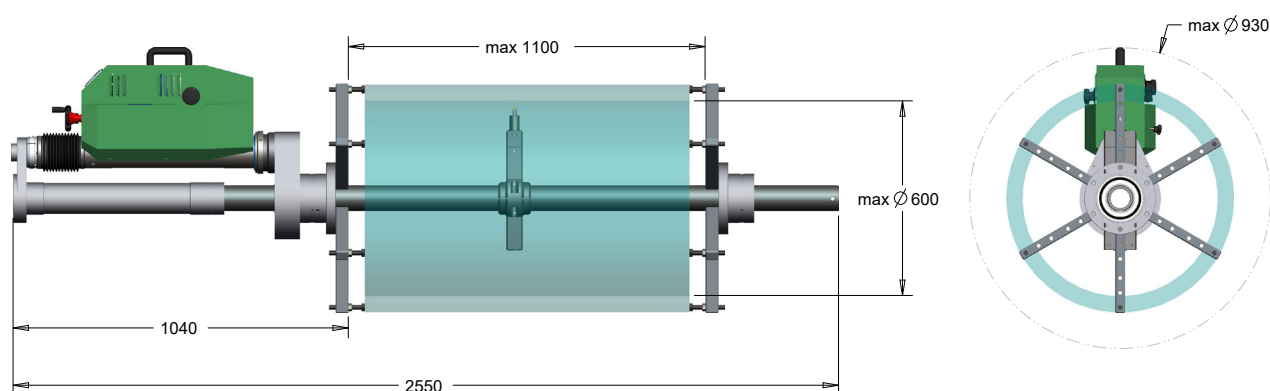
MODELLE

KED00180	SC1	Ø 400 - 600 mm (15,75" - 23,62")
KED00360	SC2	Ø 600 - 800 mm (23,62" - 31,50")
KED00366	SC3	Ø 800 - 1200 mm (31,50" - 47,24")





KED00180



Bearbeitungsbereich:

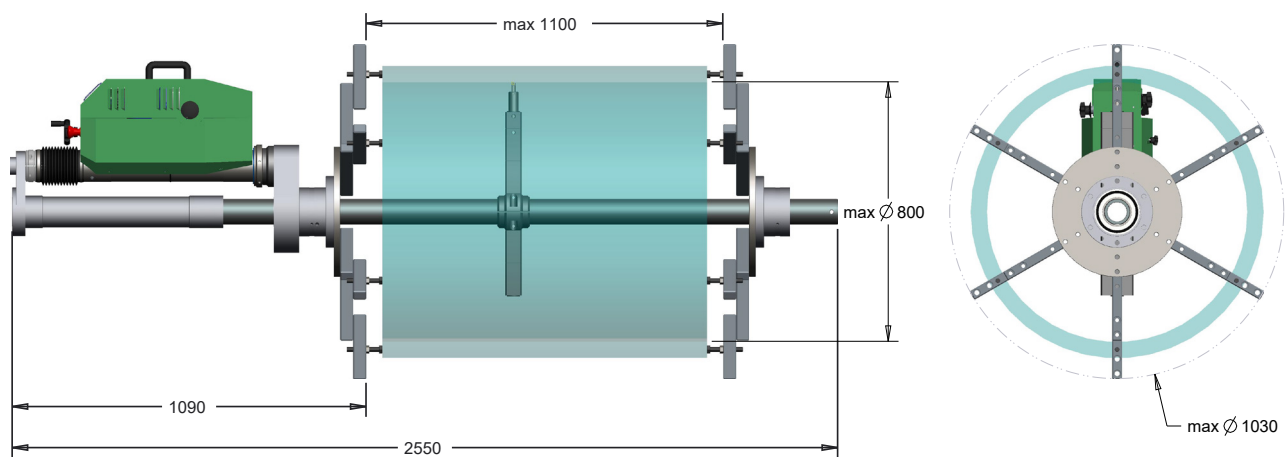
D.min = 400 mm

D.max = 600 mm

Hub: in Schritten von 350mm

Max. bearbeitbare Länge = 1000 mm

KED00360



Bearbeitungsbereich:

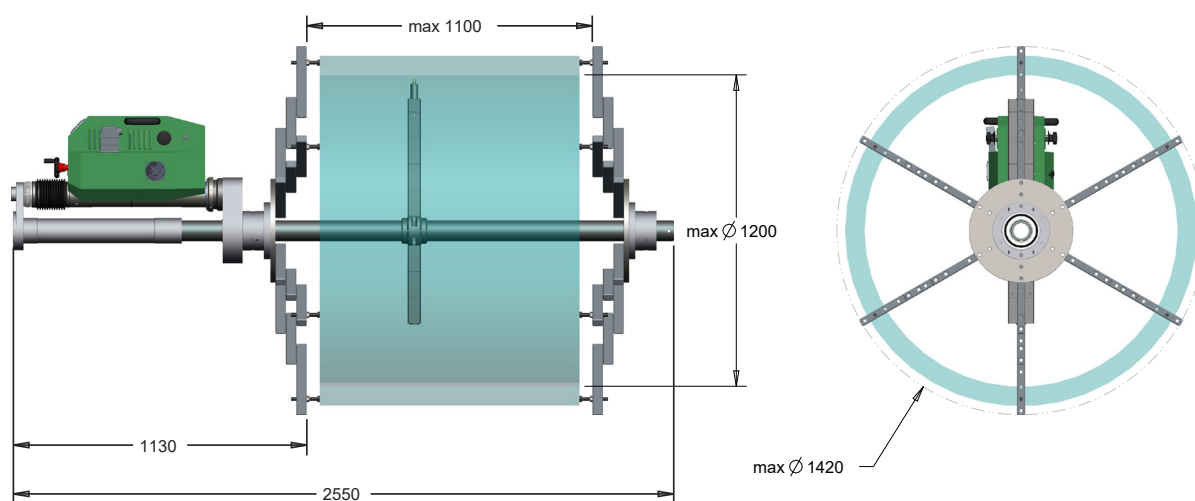
D.min = 600 mm

D.max = 800 mm

Hub: in Schritten von 350mm

Max. bearbeitbare Länge = 1000 mm

KED00366



Bearbeitungsbereich

D.min = 800 mm

D.max = 1200 mm

Hub: in Schritten von 350mm

Max. bearbeitbare Länge = 1000mm

