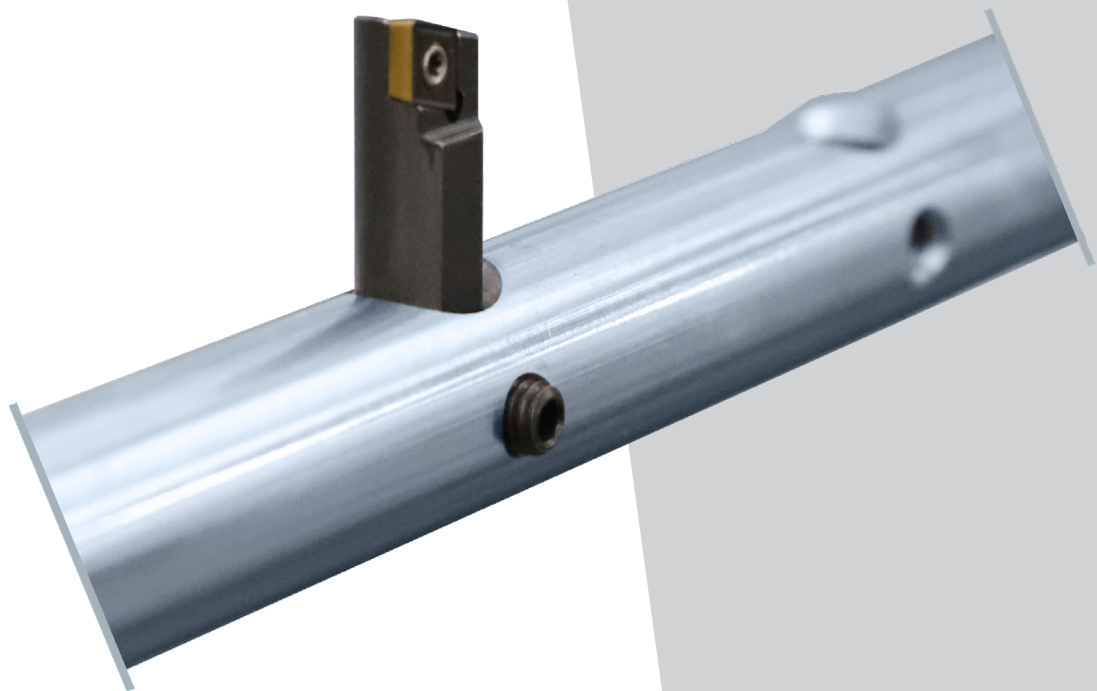


KIT
REDUZIEREN
von \varnothing 22 mm bis \varnothing 160 mm (0,87" - 6,30")



REDUZIEREN

Die verschiedenen Reduzierkits wurden entwickelt, um die mobilen Ausspindelmaschinen der **Supercombinata-Serie** vielseitig einsetzen zu können. Mit Hilfe von **Ø 20, 30** oder **40 mm** Bohrwellen wird der Standard-Bearbeitungsbereich erweitert, wodurch man ab **Ø 22 mm** ausdrehen kann.

MODELLE

KEP00187	EASY/ EASY Compact / SC1	Ø 22 - 44 mm (0,87" - 1,73")
KEP00188	EASY/ EASY Compact / SC1	Ø 32 -70 mm (1,26" - 2,76")
KEP00594 KEP00596	SC2 / SC2 Compact / SC3	Ø 22 - 44 mm (0,87" - 1,73")
KEP00593 KEP00595	SC2 / SC2 Compact / SC3	Ø 32 - 70 mm (1,26" - 2,76")
KEP00688 KEP00598	SC2 / SC2 Compact / SC3	Ø 42 - 160 mm (1,65" - 6,30")
KEP00687 KEP00597	SC2 / SC2 Compact /SC3	erforderlich mit Plandrehkopf KES00186/KES00200





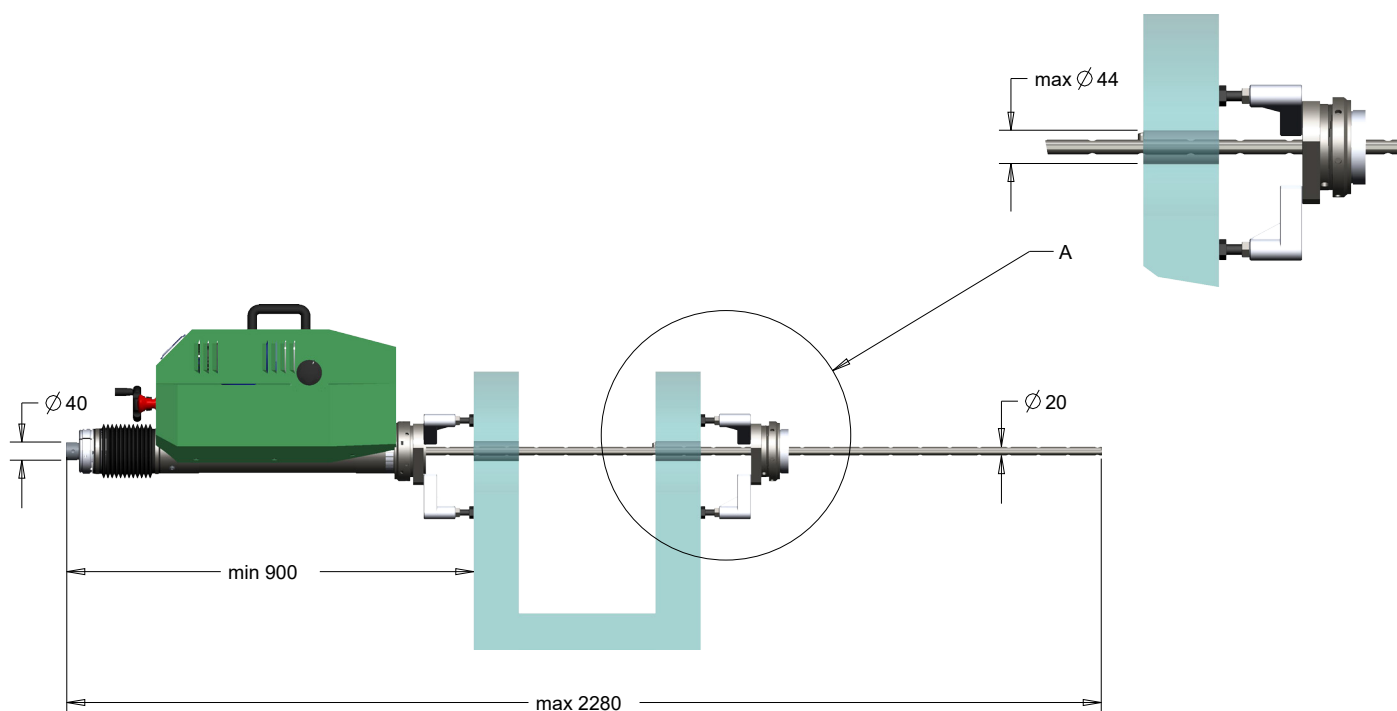
KEP00187

REDUZIERUNG VON \varnothing 40 AUF 20 MM

Bearbeitungsbereich:

D.min = 22 mm;

D.max = 44 mm;



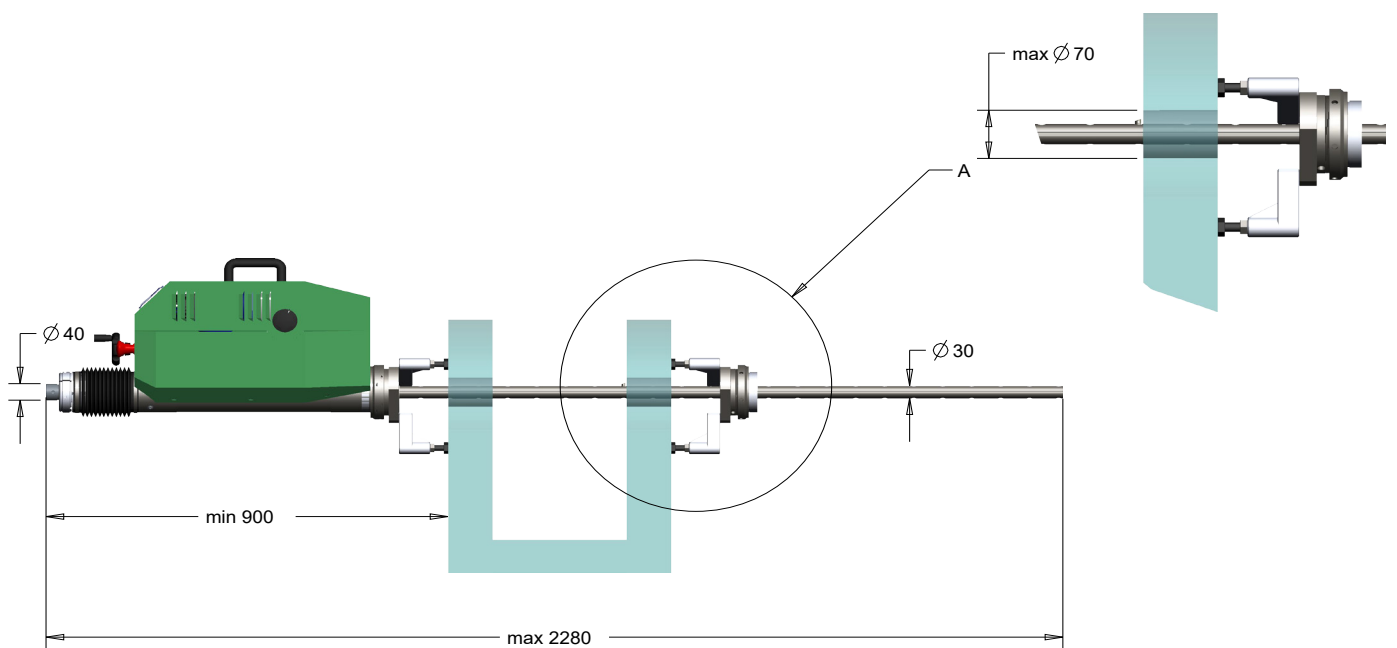
KEP00188

REDUZIERUNG VON \varnothing 40 AUF 30 MM

Bearbeitungsbereich:

D.min = 32 mm;

D.max = 70 mm;



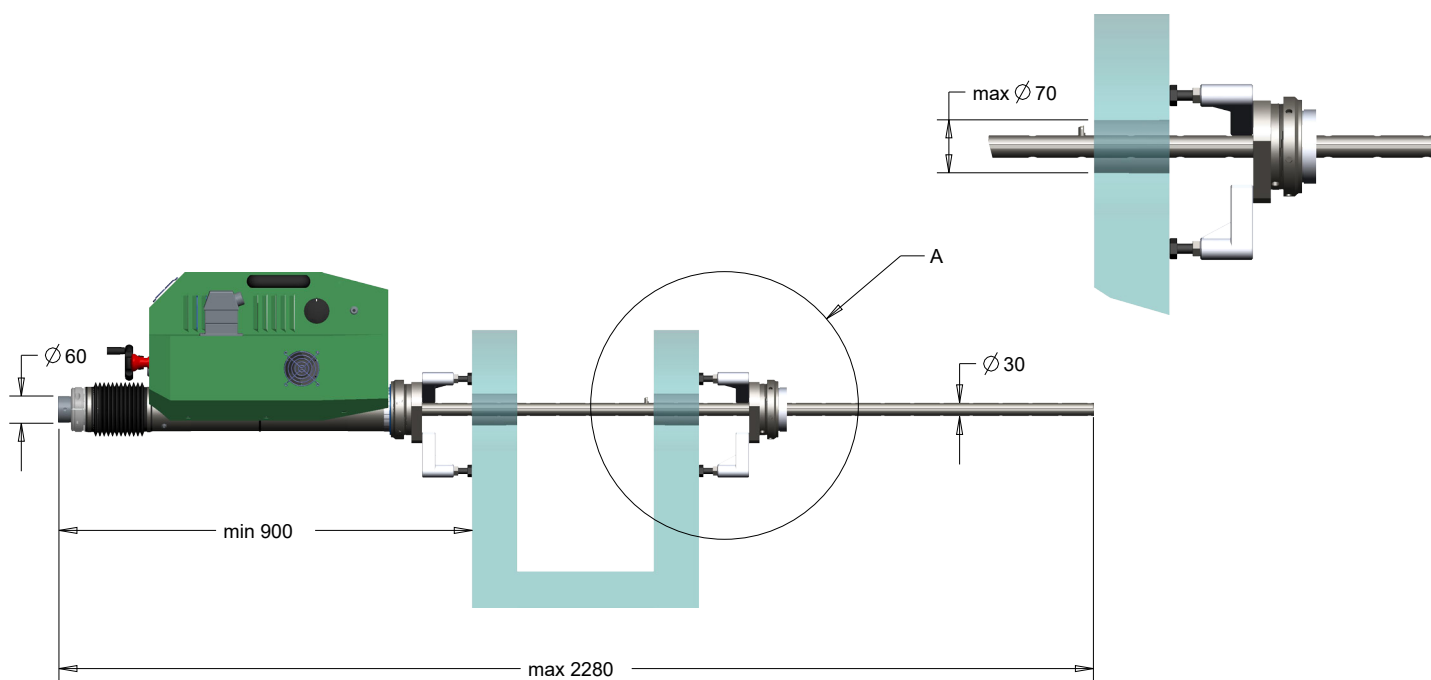
KEP00593

REDUZIERUNG VON $\varnothing 60$ AUF 30 MM

Bearbeitungsbereich:

D.min = 32 mm;

D.max = 70 mm;



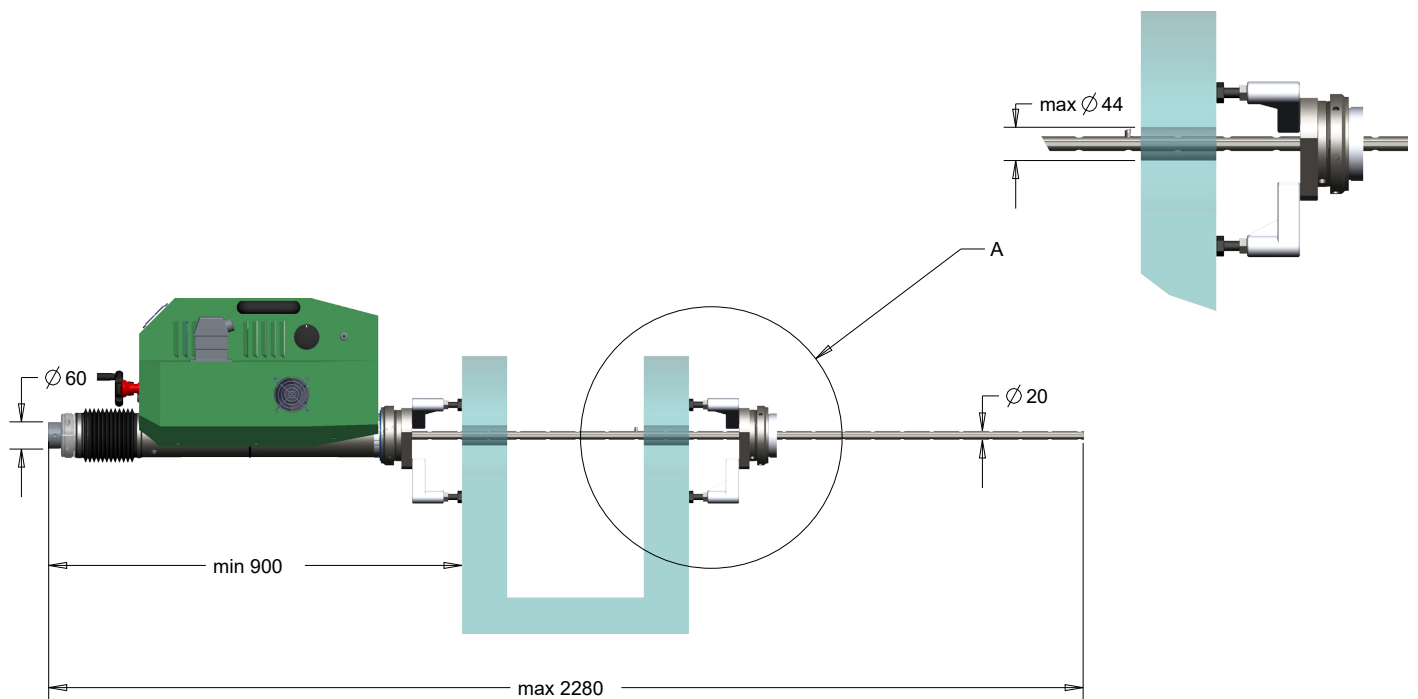
KEP00594

REDUZIERUNG VON $\varnothing 60$ AUF 20 MM

Bearbeitungsbereich:

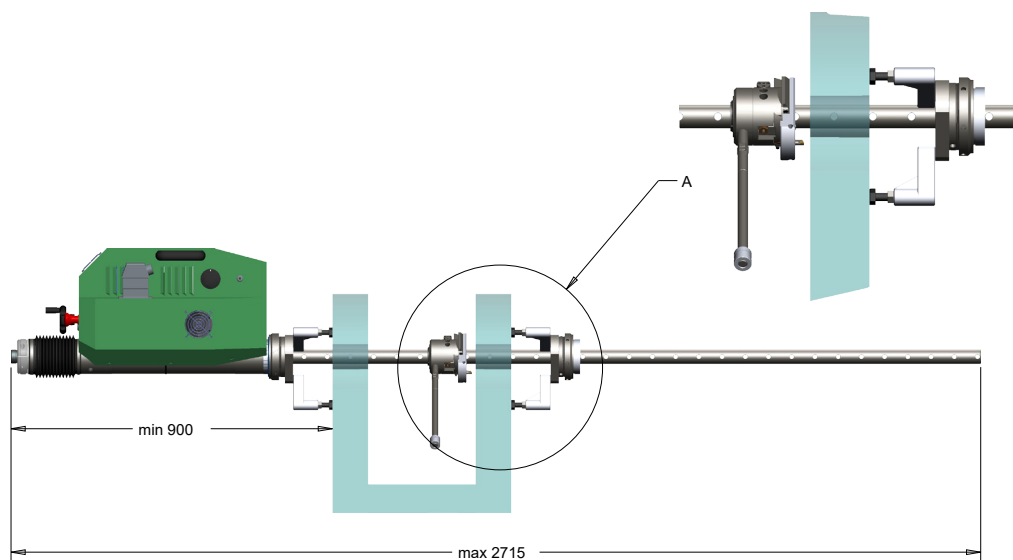
D.min = 22 mm;

D.max = 44 mm;



KEP00687

Für die Maschinen SC2 und SC3
beim Einsatz des Plandrehkopfs
Art. Nr. KES00186 und KES00200



KEP00688

REDUZIERUNG VON \varnothing 60 AUF 40 MM

Bearbeitungsbereich:

D.min = 42 mm;

D.max = 160 mm;

